



Cutter Mixer Cutter 3,6 lt vasca inox con guarnizione, velocità variabile 500-3600 giri/min

ARTICOLO N° _____

MODELLO N° _____

NOME _____

SIS # _____

AIA # _____



602204 (DKS36VS)

Cutter 3,6 lt vasca inox con
guarnizione, velocità
variabile 500-3600 giri/min

Descrizione

Articolo N° _____

Cutter mixer con capacità da 3,6 litri, vasca in acciaio inox con raschiatore e foro di alimentazione centrale per l'aggiunta di prodotti durante il funzionamento. Coperchio in copoliestere trasparente (privo di BPA) con guarnizione. Gruppo coltelli a lama microdentata. L'inclinazione dei coltelli associata al fondo conico, assicura ad ogni lavorazione la massima omogeneità. Tutti gli ingredienti vengono lavorati in modo uniforme e veloce grazie a uno speciale flusso generato all'interno della vasca. Dispositivo di sicurezza che impedisce l'avvio accidentale dell'apparecchio. Tutte le parti a contatto con gli alimenti sono rimovibili e lavabili in lavastoviglie. Pulsanti impermeabili, facili da pulire, piatti e soft-touch. Velocità variabile con 9 livelli (da 500 a 3600 giri/minuto) per emulsioni perfette. Dotato di spina Schuko.

Approvazione: _____

Caratteristiche e benefici

- Cutter mixer ed emulsionante che consente di tritare, mescolare, grattugiare, frullare e impastare velocemente.
- Include vasca in acciaio inox da 3,6 litri con gruppo coltelli a lame microdentate.
- Raschietto vasca/coperchio incluso per operazioni senza interruzioni e per risultati uniformi (emulsioni).
- Coperchio trasparente, con foro a forma di imbuto, per aggiungere ingredienti durante l'utilizzo.
- Tutti gli ingredienti vengono lavorati in modo uniforme e veloce grazie a uno speciale movimento generato all'interno della vasca.
- Pannello comandi piatto ed impermeabile con pulsante on/off e comando ad impulsi.
- Comando ad impulsi per frammentare i componenti di dimensioni più grandi.
- Tutte le parti a contatto con il cibo sono removibili senza l'uso di attrezzi, completamente smontabili e lavabili in lavastoviglie.
- Produttività fino a 50 impostazioni per servizio.
- 9 livelli di velocità per risultati uniformi ed emulsioni ad alta velocità.

Costruzione

- La sicurezza del cibo è garantita secondo le direttive Europee e la legislazione UK. Inoltre, i materiali a contatto con gli alimenti, sono privi di BPA.
- La sicurezza del prodotto è conforme alle direttive Europee, alla legislazione UK e agli standard internazionali in materia di salute e sicurezza.
- Velocità variabile: 500 - 3600 giri/minuto.
- Potenza motore: 750 Watt.
- Vasca in acciaio inox AISI 304.
- Gruppo coltelli a lama microdentata in acciaio inox AISI 420 e raschietto ergonomico in materiale composito ad alta resistenza per assicurare miscele omogenee.
- Design compatto, facile da spostare e riporre.
- Pannello comandi piatto con pulsanti touch soft, resistente all'acqua IPX5 (IP55).
- Interruttore generale ON/OFF sul retro dell'apparecchiatura.
- Motore industriale asincrono privo di spazzole a garanzia di alta affidabilità e funzionamento silenzioso, albero motore in acciaio inox.



Cutter Mixer Cutter 3,6 lt vasca inox con guarnizione, velocità variabile 500-3600 giri/min

Accessori inclusi

- 1 x Gruppo coltelli a lama microdentata per cutter mixer da 3,6 litri PNC 650233
- 1 x Vasca in acciaio inox per cutter mixer da 3,6 litri PNC 650235
- 1 x Raschiatore vasca per cutter mixer da 3,6 litri PNC 650236
- 1 x Coperchio trasparente per vasca cutter mixer da 3,6 lt con guarnizione e raschiatore PNC 653862

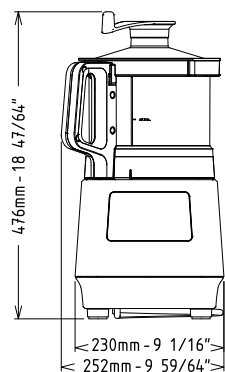
Accessori opzionali

- Coperchio trasparente per cutter mixer da 2,6 litri PNC 650117
- Coperchio trasparente per cutter mixer da 3,6 litri PNC 650118
- Gruppo coltelli a lama microdentata per cutter mixer da 2,6 litri PNC 650226
- Gruppo coltelli a lama liscia per cutter mixer da 2,6 litri PNC 650227
- Vasca in acciaio inox per cutter mixer da 2,6 litri PNC 650228
- Vasca in copoliestere (senza BPA) trasparente per cutter mixer da 2,6 litri PNC 650229
- Raschiatore vasca per cutter mixer da 2,6 litri PNC 650230
- Vasca in acciaio inox per cutter mixer da 2,6 litri, completa di gruppo coltelli a lame microdentate e coperchio con raschiatore PNC 650231
- Gruppo coltelli a lama microdentata per cutter mixer da 3,6 litri PNC 650233
- Gruppo coltelli a lama liscia per cutter mixer da 3,6 litri PNC 650234
- Vasca in acciaio inox per cutter mixer da 3,6 litri PNC 650235
- Raschiatore vasca per cutter mixer da 3,6 litri PNC 650236
- Vasca copoliestere (senza BPA) per cutter 2,6 lt, lame microdentate, coperchio con raschiatore PNC 650245
- Coperchio trasparente per vasca cutter mixer da 3,6 lt con guarnizione e raschiatore PNC 653862
- Vasca in acciaio inox per cutter mixer da 3,6 litri, completa di gruppo coltelli a lame microdentate e coperchio con guarnizione e raschiatore PNC 653864

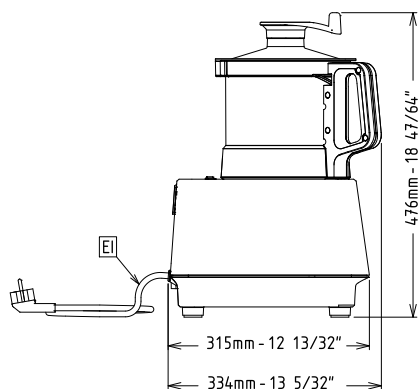


Cutter Mixer
Cutter 3,6 lt vasca inox con guarnizione, velocità variabile 500-3600 giri/min
L'azienda si riserva il diritto di apportare modifiche ai prodotti senza preavviso

Fronte

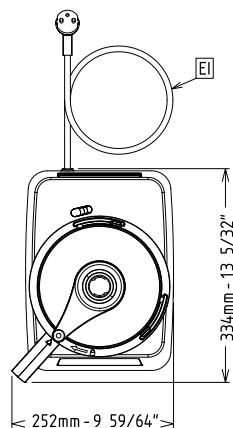


Lato



EI = Connessione elettrica

Alto



Elettrico

Tensione di alimentazione: 220-240 V/1N ph/50/60 Hz
Potenza installata max: 0.75 kW
Watt totali: 0.75 kW

Capacità

Prestazioni (fino a): 0 kg/ciclo
Capacità: 3.6 litri

Informazioni chiave

Dimensioni esterne, larghezza: 252 mm
Dimensioni esterne, profondità: 334 mm
Dimensioni esterne, altezza: 476 mm
Peso imballo: 16.9 kg
Capacità tritacarne: 0 kg
Capacità preparazione maionese: 0 kg
Capacità preparazione impasti: 0 kg